



Unimag+ PE

The allocation choice

Unimag+ PE je nov enotokovni vodomer konstruiran poseben za stanovanjsko uporabo. Zaradi njegove modularne številčnice ga je lahko enostavno nadgraditi na sistem daljinskega odčitavanja.

ZNAČILNOSTI IN PREDNOSTI

- » Pripravljen za komunikacijo:
 - Radijski modul za walk-by ali fiksno mrežo
 - Žični M-Bus ali impulzni modul
- » Primer za vse instalacije in različno uporabo:
 - Kompakten, kratka vgradna dolžina
 - Za hladno in toplo vodo
 - Kompozitno ali medeninasto ohišje
- » Učinkovita natančnost:
 - Stabilna in dolgoročna natančnost
 - Manjša možnost blokade števca
 - Nizek zagonski pretok
- » Robustnost:
 - Izboljšana magnetna in mehanska zaščita

Tehnologija

Unimag+ PE je natančen števec, ki deluje na principu enonatočne turbine z uveljavljeno ekstra suho številčnico. Noben del številčnice ni v stiku z vodo.

Metrološke lastnosti

Vodomer presega MID dinamično območje R100 v horizontalnem položaju, ter ohranja R63 v vertikalnem položaju. Odlična natančnost tudi pri nizkem pretoku, ki se izkaže z nizkim zagonskim pretokom.

Nove lastnosti

- » Hidravlični sklop po principu dvojnega vrtenja je bil zasnovan za izboljšanje odpornosti proti raznim delcem, ter zagotavljanju natančnosti skozi daljši čas delovanja. Z povečano stabilnostjo krivulje napak lahko Unimag+ PE zaznava pretoke pod 8 l/h zahvaljujoč materialom, ki proizvajajo manj trenja na ležajih in ostalih kontaktih.
- » Ohišje vodomera je na voljo v medeninasti ali kompozitni verziji glede na zahteve strank. Obe verziji sta odporni za visoke temperature vode, zunanjim vplivom, vodnim udarom ter visokim tlakom (do PN16 barov).
- » Vodomer je zaščiten proti magnetni manipulaciji zaradi zasnove, ki je bila validirana proti vsem večino znanih standardiziranih magnetov. Dodatna zaščita proti magnetni manipulaciji je na vojo kot opcija.
- » Zaščitni obroč je bil dodan pod številčnico za zagotavljanje višje stopnje odpornosti proti mehanski manipulaciji.

Enostavno odčitavanje

- » Visokokонтрастni odtis serijske številke
- » 360° vrteča številčnica za enostavno branje
- » 8-mestna številčnica z visokokонтрастnimi številkami za odčitavanje brez napak z resolucijo 99999,999 m³

Skladen s standardi

- » Metrološko odobren po:
 - MID - 2014/32/EU
 - ISO 4064
 - EN 14154
- » Materiali
 - Unimag+ PE je zgrajen z materiali certificiranimi za pitno vodo (ACS-FRA, KIWA-NL, KTW-DE).
 - vsi deli vodomera so skladni z RoHS normativi.
- » 100% proizveden po EEC standardih:
 - ISO 9001
 - ISO 14001
 - MID H1

KARAKTERISTIKE VODOMERA

Unimag+ PE je sestavljen iz dveh delov: hidravlični sklop, ki skrbi za meritev pretoka vode, ter številčnice, ki šteje in prikazuje izmerjeno porabo vode.

Prenos med obema deloma je izveden z magnetno sklopko, brez kakršnekoli mehanske povezave med mokrim in suhim delom vodomera.

Ekstra suha številčnica

Vsi mehanizmi in oštevilčeni valji so hermetično zaprti v ohišju številčnice. Noben del razen turbine ni v stiku z vodo.

Zanesljivo odčitavanje

Osem mestna številčnica zagotavlja enostavno branje brez napak.

Opto-elektronski prenos

Daljinsko odčitavanje je omogočeno z varnim in zanesljivim principom zahvaljujoč magnetno neobčutljivemu prenosnemu « target » elementu.



Medeninasto ohišje

- Skladen z DIN normativi za nizko svinčeno medenino (DIN 50930-6:2013-10).
- Sledljivost materiala

Mehanska detekcija

Rdeč obroč omogoča visoko odpornost proti mehanski manipulaciji

Magnetni ščit

Dodatna zaščita proti zunanjim magnetnim vplivom

Ojačan hidravlični sklop

- Dvojno vrtenje poveča odpornost proti delcem in pesku
- Vrtenje turbine je bolj uravnoteženo
- Brez potrebe po prilagoditvi posameznih krivulj

Ohišje števca

Na voljo v medeninasti ali kompozitni izvedbi



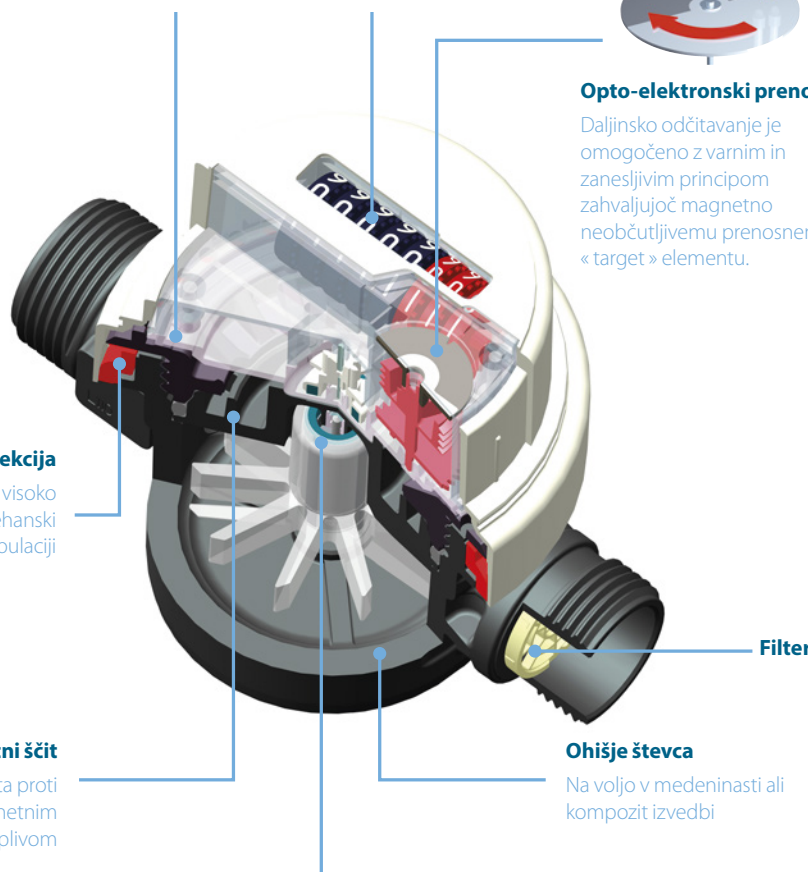
Kompozitno ohišje

GLAVNE PREDNOSTI KOMPOZIT MATERIALA

- » Lažji (30% manj od medeninastega) ter ergonomski
- » Brez svinca bolj primeren za pitno vodo
- » Ni občutljiv na korozijo (Odporen proti izločanju cinka)
- » Material ni zanimiv za krajo

KARAKTERISTIKE MATERIALA

- » Ojačano steklo iz polimernih vlaken
- » Visoka odpornost proti kemikalijam
- » Visoko dimenzijska stabilnost na temperature
- » Robustnejši za rokovanje ter instalacijo

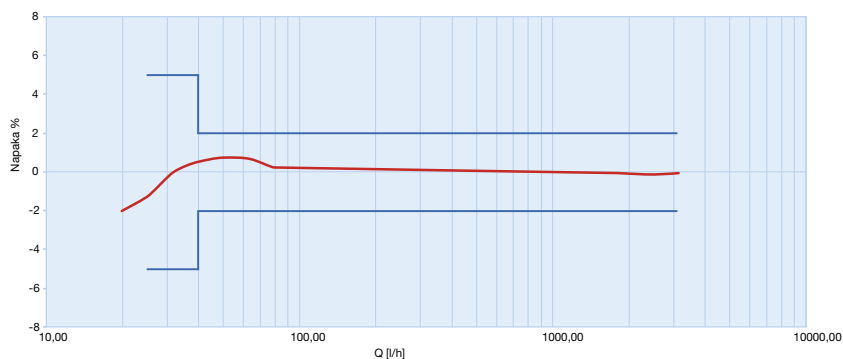


Tehnične karakteristike

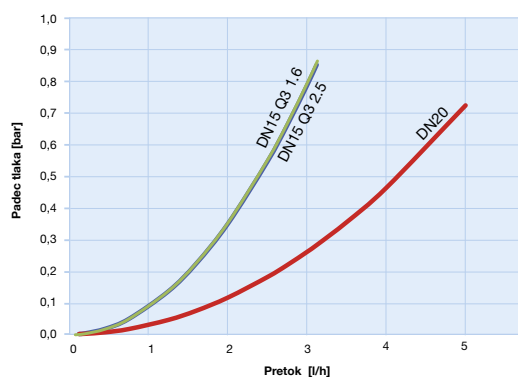
Nazivni premer (DN)	mm	15				20			
MID odobritev		LNE - 33564							
Temperaturna območja vode	(T)	°C	T30 - T50	T30/90 - T90	T30 - T50	T30/90 - T90	T30 - T50	T30/90 - T90	
MID metrološki razred (horizontalno)	(Q3/Q1)		80	63	125	100	125	100	
MID metrol. območje (ostale pozicije)*			40*	40*	63	63	63	63	
Nazivni pretok	(Q3)	m ³ /h	1.6	1.6	2.5	2.5	4	4	
Maksimalni pretok	(Q4)	m ³ /h	2	2	3.125	3.125	5	5	
Minimalni pretok	(Q1)	L/h	20	25.40	20	25	32	40	
Prehodni pretok	(Q2)	L/h	32	40.63	32	40	51.20	64	
Zagonski pretok		L/h			<8			<11	
Maks. izguba tlaka pri Q3		bar	0.25	0.25	0.63	0.63	0.63	0.63	
Maks. dovoljeni tlak	MAP	bar			16**				
Resolucija številčnice		m ³ /h	99999.999						
Minimalni interval skale		L	0.05						
Razred mehanskega okolja			M1 / B***						
Temperatura okolice		°C	-25°C... +70°C						
Občutljivostni razred U0/D0			U0/D0						
Priljubljen za komunikacijo			Vsi Itron kompatibilni komunikacijski moduli						

*Po ISO4046:2017 | **MAP10 za kompozitni vodomer za toplovodo | ***B po EN14154-1:2005+A2:2011

TIPIČNA KRIVULJA POGREŠKA Q3=2,5 m³/h - R100



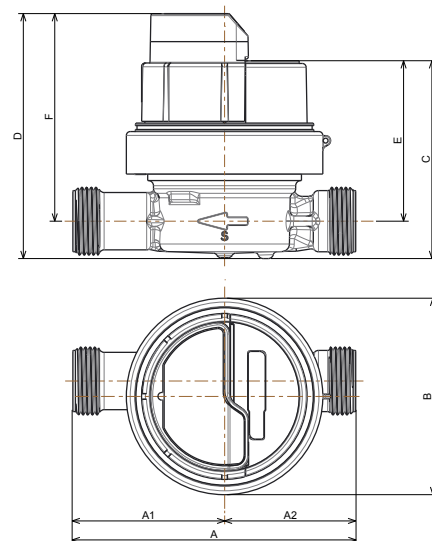
PADEC TLAKA



Dimenzije

Nazivni premer (DN)	mm	15 Medenina	15 Kompozit	20 Medenina
Priključek		G 3/4" - G 7/8" - G 1" - M22	G 3/4"	G 1"
A	mm	80 - 100 - 105 - 110 - 115 - 130	80 - 110	115 - 130
A1	mm	37 - 49 - 54 - 59 - 64 - 74.3	37 - 59	59.3 - 74.3
A2	mm	43 - 51 - 51 - 51 - 51 - 55.7	43 - 51	55.7 - 55.7
B	mm	76	76	76
C	mm	77	79	79
D	mm	95	98	97
E	mm	62	62	62
F	mm	81	81	81

*za ostale dolžine kontaktirajte podjetje Enerkon d.o.o.



Nabor komunikacijskih modulov

	Impulzni	M-Bus	EquaScan
Napajanje		3V litij baterija	
Življenska doba baterije*		12 let	
Zaščita		IP65	
Dolžina kabla	1 m (+5 cm / -0 cm)		Wireless
Izvedba	2 wires - PVC - type LIYY		RF
Tip kabla	2 x 0.25 mm ² / ext. d = 3.6 mm		-
Delovna temperatura		+5°C do +55°C	
Protokol	-	EN 1434-3	EN 13757-3/-4 Wireless M-Bus
Nasvavljanje	-	Primarni in sekundarni naslov	-
Prenos podatkov	-	300 do 9600 baud rate	-
Vrednost impulza	1, 10 ali 100 litrov / impulz	-	-

*pod normalnimi pogoji delovanja in predpisanimi temperaturnimi okolji.

NAČIN KOMUNIKACIJE

Princip zaznavanja

Temelji na odsevu « target » kolesca na vrhu številčnice.

Ko je komunikacijski modul nameščen se vrtenje kolesca elektronsko prenese v modul in naprej preko M-Bus ali by EquaScan wMIURF komunikacije.

Prednosti

Jasne prednosti izhajajo iz opto-elektronske tehnologije :

- » Najbolj moderna tehnologije in ne na principu magnetov ali reed kontaktov
- » Elektronski prenos brez napak ter brez možnosti za manipulacijo podatkov

- » Detekcija smeri pretoka z kompenzacijo morebitnega povratnega toka
- » IP65 zaščita omogoča vgradnjo tudi v mokra okolja
- » Osnovna številčnica brez dodatnih vlaganj že od začetka nakupa omogoča naknadno namestitvev komunikacijskega modula

DODATKI

- » Medeninasti priključki
- » Cevni podaljšek
- » Protipovratni ventil
- » Plastično pokrov za priključke

EQUASCAN SISTEMSKA ARHITEKTURA



Unimag+ PE za hladno vodo



Unimag+ PE za toplo vodo

Prednameščen slepi modul



Ki se ga lahko nadomesti z učinkovitim Impulznim, M-Bus ali EquaScan wMIURF modulom.

Itron

Pridružite se nam pri ustvarjanju energetske bolj učinkovitega sveta.

Če želite izvedeti več, obiščite našo spletno stran: www.itron.com

Za več informacij se obrnite na vašega lokalnega zastopnika.

ENERKON

Poslovna cona Žeje pri Komendi
Pod javorji 4
SI-1218 Komenda

Telefon: +386 (0)1 830 34 70 / **Fax:** +386 (0)1 830 34 99
E-mail: info@enerkon.si / www.enerkon.si

ITRON WATER METERING

Strada Valcossera, 16
14100 Asti
Italy

Phone: +39 0141 477077
Fax: +39 0141 477177