

## CERTIFICAT D'EXAMEN UE DE LA CONCEPTION EU DESIGN EXAMINATION CERTIFICATE

N° LNE - 23700 rév. 4 du 24 mars 2021

Modifie le certificat 23700-3

---

<b>Délivré par</b> Issued by	: Laboratoire national de métrologie et d'essais
<b>En application</b> In accordance with	: Directive 2014/32/UE, Module H1 Directive 2014/32/EU, Module H1
<b>Fabricant</b> Manufacturer	: ITRON FRANCE - 9 rue ampère FRANCE 71031 MACON Cedex
<b>Mandataire</b> Authorized	:
<b>Concernant</b> In respect of	: compteurs d'eau ITRON type TU1 65, 80, 100 et 150 water meters ITRON type TU1 65, 80, 100 et 150
<b>Caractéristiques</b> Characteristics	: Les principales caractéristiques de la conception approuvée figurent dans l'annexe ci-jointe qui fait partie intégrante du certificat et comprend 8 page(s). Tous les plans, schémas et notices sont déposés au Laboratoire national de métrologie et d'essais sous la référence de dossier P210369 -2.  The principal characteristics of the approved design are set out in the appendix hereto, which forms part of the approval documents and consists of 8 page(s). All the plans, schematic diagrams and documentations are recorded by Laboratoire national de métrologie et d'essais under reference file P210369 -2.
<b>Valable jusqu'au</b> Valid until	: 26 juillet 2030 July 26th, 2030

Ce certificat d'examen UE de la conception est établi selon les dispositions de la section 4 du module H1 de la directive 2014/32/UE et n'est valide qu'en complément du certificat d'approbation de système qualité délivré par le LNE conformément aux modalités décrites par le module H1 de la directive 2014/32/UE.

This EU Design-Examination certificate is based on section 4 of module H1 of the directive 2014/32/EU and is only valid in addition to a valid certificate of quality system approval issued by LNE according module H1 of the council directive 2014/32/EU.



Accréditation n°5-0012  
Liste des sites accrédités  
et portée disponible sur  
[www.cofrac.fr](http://www.cofrac.fr)



Pour le Directeur Général  
On behalf of the General Director  
Responsable du Département Certification  
Instrumentation

Head of the Instrumentation Certification Department

# Annexe au certificat d'examen UE de la conception n° LNE-23700 rev.4

## Désignation

Ces instruments peuvent être commercialisés sous des appellations commerciales différentes, qui ne diffèrent que par leur présentation.

## Description

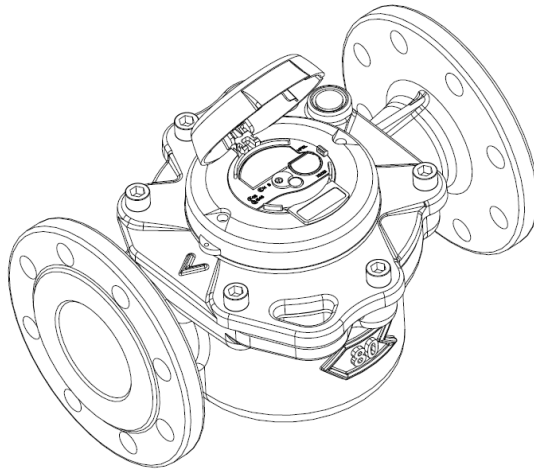
Le compteur se compose de :

- une enveloppe étanche
- un ensemble mesureur
- un dispositif indicateur
- un système de réglage

## *Fonctionnement*

L'eau pénètre dans la chambre de mesure par la tubulure d'entrée et provoque la rotation de la turbine. Elle s'écoule de la chambre du compteur par la tubulure de sortie. (le compteur n'est pas conçu pour mesurer un flux inversé)

Le mouvement de rotation de la turbine est transmis par entraînement magnétique au totalisateur, qui affiche le volume d'eau écoulé à travers le compteur.



*Vue d'ensemble d'un compteur ITRON type TU1*

## **Annexe au certificat d'examen UE de la conception n° LNE-23700 rev.4**

### *Enveloppe*

Elle est constituée :

- d'une bache en fonte pourvue :
  - de deux tubulures à brides fixes,
  - de deux flèches situées de chaque côté indiquant le sens d'écoulement de l'eau
- d'un plateau métallique pourvu :
  - d'un logement destiné à recevoir le totalisateur sur sa partie supérieure
- d'un joint torique assurant l'étanchéité.

### *Ensemble mesureur*

Il est de type jet unique et se compose :

- d'une enveloppe en fonte qui constitue la chambre de mesure, avec pour injecteur la tubulure d'entrée et pour éjecteur la tubulure de sortie,
- d'une turbine en matière plastique : sa rotation est guidée en partie basse et en partie haute par deux crapaudines. Celle de la partie haute est munie d'aimants, celle de la partie basse s'appuie sur le pivot par l'intermédiaire d'une bille reposant sur un insert.
- d'une platine supérieure à chicanes,
- d'une platine inférieure à chicanes.

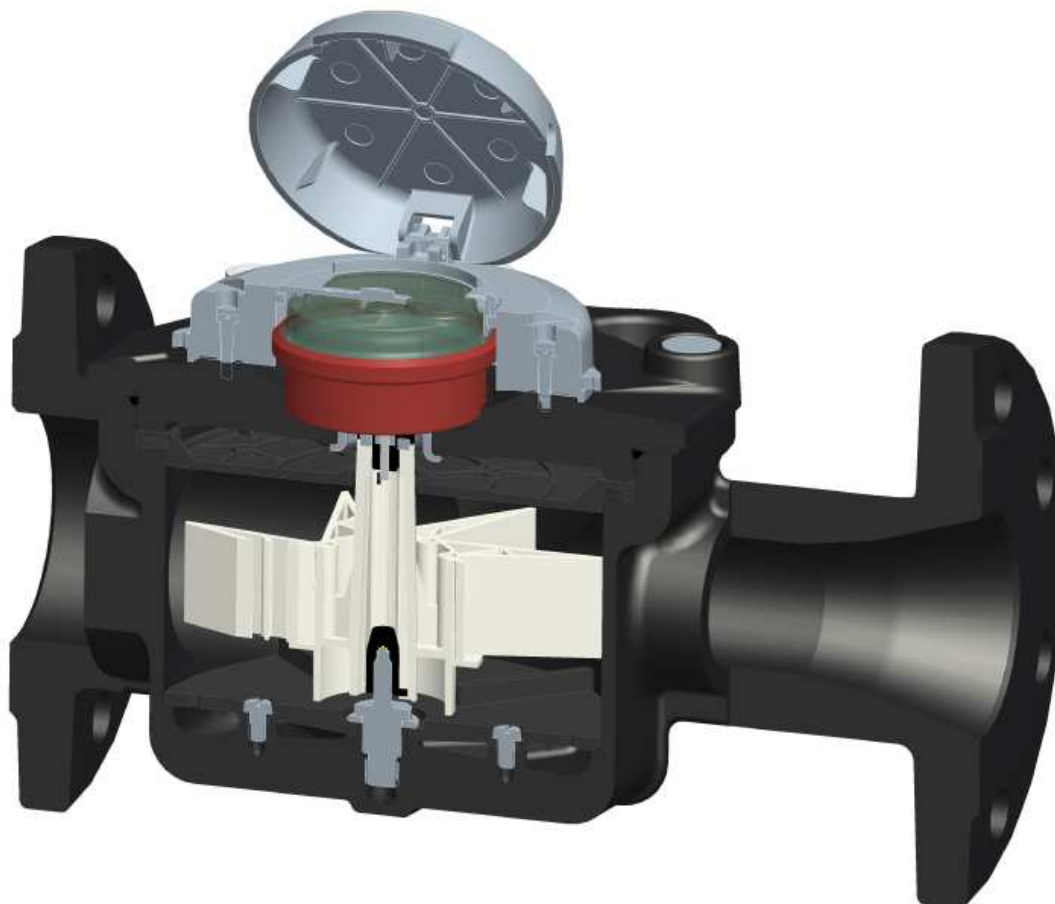
### *Dispositif indicateur*

Celui-ci se compose du totalisateur de type TVM (totalisateur verre métal). Le totalisateur est orientable sur site. Il est protégé par une coiffe, un couvre voyant et un disque à créneau sur lequel figurent les inscriptions réglementaires.

### *Dispositif de réglage*

Il est constitué de la platine supérieure à chicanes et de crans de positionnement dans la bache. Le réglage du compteur est obtenu en modifiant la vitesse de l'eau qui traverse le compteur grâce aux différentes orientations possibles de la platine supérieure.

**schéma d'assemblage**



*Vue en coupe d'un compteur ITRON type TU1*

## Annexe au certificat d'examen UE de la conception n° LNE-23700 rev.4

### Caractéristiques

Version	linéaire			
Type	TU1 65	TU1 80	TU1 100	TU1 150
Diamètre nominal DN (mm) <i>Nominal Diameter</i>	65	80	100	150
Longueur (mm) <i>Length</i>	300	300 / 350	350 / 360	450
Raccordements <i>Connections</i>	Brides fixes DN 65 ou DN 80  <i>Static flanges DN 65 or DN80</i>	Brides fixes DN 80 ou DN 100  <i>Static flanges DN 80 or DN100</i>	Brides fixes DN 100 ou 150  <i>Static flanges DN 100 or DN150</i>	Brides fixes DN 150  <i>Static flanges DN150</i>
Totalisateur <i>Indicating device (Register)</i>	Totalisateur Verre-Métal <i>Glass-metal indicating device</i>			
Portée du totalisateur (m <sup>3</sup> ) <i>Indicating range</i>	999 999			9 999 999
Échelon de vérification (dm <sup>3</sup> ) <i>Verification scale interval</i>	0,2			2
Volume cyclique (dm <sup>3</sup> ) <i>Cyclical volume</i>	0,915	1,5	2,727	8,7719
Débit permanent Q <sub>3</sub> (m <sup>3</sup> /h) <i>Permanent flowrate</i>	40	63	100	160
Débit de surcharge Q <sub>4</sub> (m <sup>3</sup> /h) <i>Overload flowrate</i>	50	78,8	125	200
Q <sub>3</sub> /Q <sub>1</sub>	315	315	315	400
Q <sub>2</sub> /Q <sub>1</sub>	1,6			
Position	Horizontale <i>Horizontal</i>			

Pour un débit nominal donné (Q<sub>3</sub>) des valeurs de Q<sub>3</sub>/Q<sub>1</sub> inférieures à celles figurant dans le tableau ci dessus sont permises. Toutefois les valeurs de ce ratio ne peuvent être inférieures à 40.  
*For a given nominal flowrate (Q<sub>3</sub>) values of Q<sub>3</sub>/Q<sub>1</sub> lower than those listed in the table above are permitted. However the values of this ratio can not be below 40.*

**Annexe au certificat d'examen UE de la conception  
n° LNE-23700 rev.4**

**Caractéristiques (suite)**

Type	TU1 65	TU1 80	TU1 100	TU1 150
Pression maximale admissible (bar) <i>Maximum Admissible Pressure</i>	16			20
Classe de température selon EN 14154 <i>Temperature class according EN 14154</i>	T50			T30
Environnement climatique <i>Climatic environment</i>	-10°C ... + 70°C			
Classe d'environnement mécanique <i>Mechanical environment class</i>	N/A			
Classe d'environnement électromagnétique <i>Electromagnetic influence class</i>	N/A			
Mesure du flux inversé * <i>Reverse flow measurement *</i>	Non <i>no</i>			

\* Le compteur n'est pas conçu pour mesurer des flux inversés mais résiste à un flux inversé accidentel sans subir aucune détérioration ou modification des propriétés métrologiques.

\* *The water meter is not designed to measure reverse flow but can withstand an accidental reverse flow without any deterioration or change in metrological properties.*

# Annexe au certificat d'examen UE de la conception n° LNE-23700 rev.4

## Conditions particulières de vérification

Le compteur d'eau froide ITRON type TU1 doit être vérifié en position horizontale, avec une température d'eau comprise entre 10 °C et 30 °C aux débits suivants et avec les erreurs maximales tolérées suivantes :

- entre Q1 et  $1,1 \times Q1$  :  $\pm 5\%$ ,
- entre Q2 et  $1,1 \times Q2$  :  $\pm 2\%$ ,
- entre  $0,9 \times Q3$  et Q3 :  $\pm 2\%$ .

Les débits testés doivent correspondre aux valeurs de Q3, de Q3/Q1 et de Q2/Q1 indiqués sur le compteur d'eau ITRON type TU1.

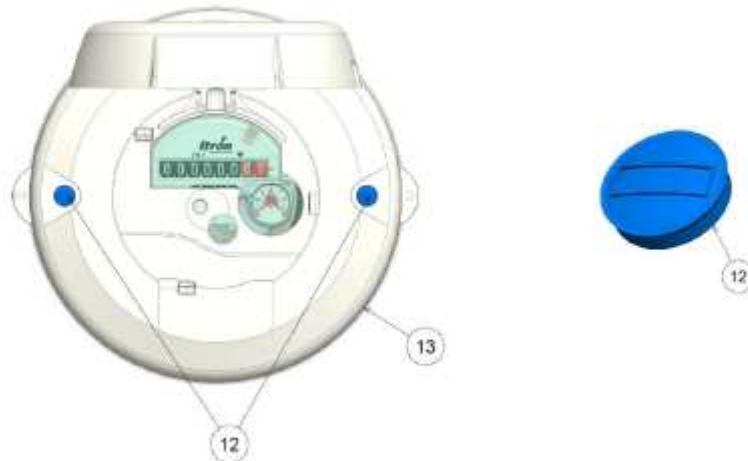
Les conditions d'essais doivent satisfaire aux dispositions prévues dans la norme harmonisée : EN 14154-1:2005+A1 §9.2

Si toutes les erreurs (d'indication) du compteur d'eau ont le même signe, l'une des erreurs au moins ne doit pas dépasser la moitié de l'erreur maximale tolérée.

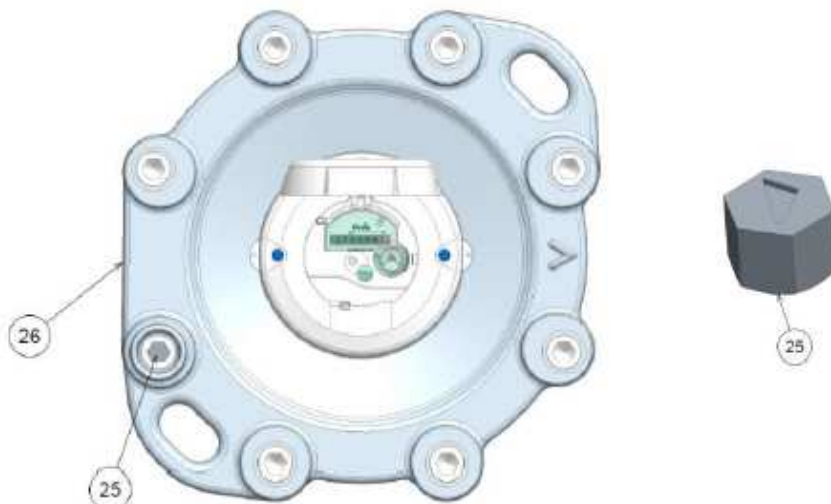
## Sécurisation et scellements

Le scellement est réalisé par enfoncement :

- de deux pastilles de scellement masquant les têtes des vis de fixation de la coiffe : ces scellements condamnent l'accès au dispositif indicateur (sur tous les modèles)

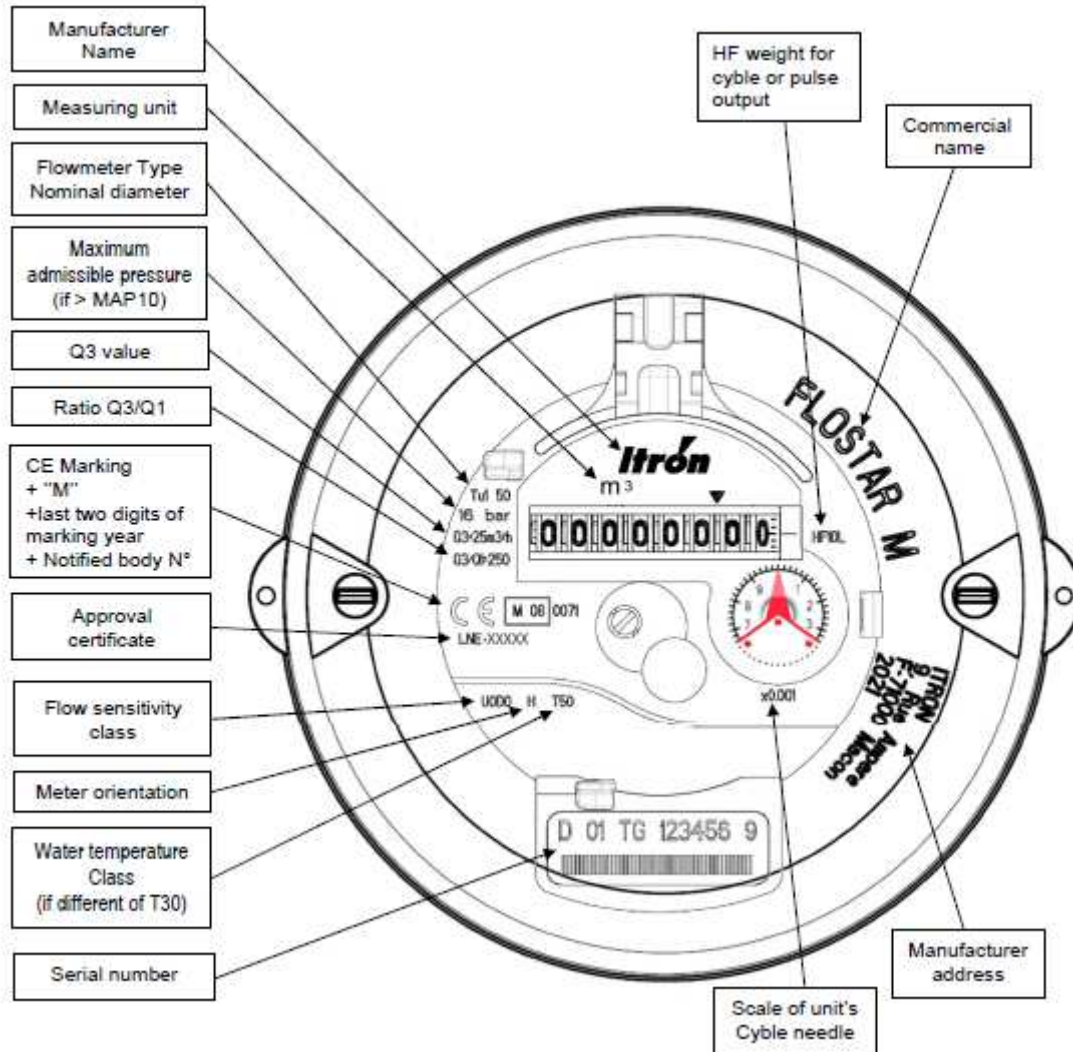


- d'une pastille de scellement masquant la tête de la vis de fixation du plateau dans son lamage : ce scellement condamne l'accès à l'ensemble mesureur (sur les modèles TU1 65/80/100/150).



# Annexe au certificat d'examen UE de la conception n° LNE-23700 rev.4

## Marquages et inscriptions



Le marquage présenté est un exemple. La présentation et le format peuvent différer sur les produits finaux. Des inscriptions et logos additionnels personnalisés ainsi que des traductions dans d'autres langues sont possibles tant que le marquage respecte les exigences de la directive 2014/32/UE.



**Annexe au certificat d'examen UE de la conception  
n° LNE-23700 rev.4**

<b>N° de révision</b>	<b>date</b>	<b>objet</b>
0	11/09/2012	Certification initiale <i>Initial certification</i>
1	15/04/2016	Modification de l'étendue de l'environnement climatique Modification de l'échelon de vérification <i>Climatic environment range modification</i> <i>Verification scale interval modification</i>
2	21/09/2017	Ajout de ITRON Mâcon dans la liste des fabricants <i>Add of ITRON Mâcon in the manufacturers list</i>
3	27/07/2020	Renouvellement du certificat, suppression de ITRON Haguenau de la liste des fabricants. <i>Certificate renewal, ITRON Haguenau deleted from the manufacturers list</i>
4	24/03/2021	Illustration des scellements Marquage de la classe de température non obligatoire en T30 Nécessité d'inscrire l'adresse postale du fabricant sur le compteur <i>Sealing views</i> <i>Marking of temperature class not mandatory for T30</i> <i>Indication of the postal address of the manufacturer on the meter</i>